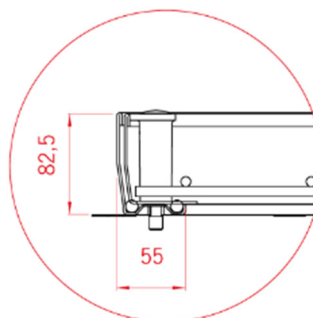


# TopTek Uniface GS 2.0

## Industrieel tegeldeksel



Reuk- en waterdicht tegeldeksel, voor betonvulling of voor vulling van tegels met een maximale dikte van 15 mm.

Robuuste, industriële uitvoering met esthetische randafwerking en discrete vierhoeken 35x35 mm ter hoogte van de RVS inbusbouten.

Met unieke plooiing van de bovenrand van het deksel en het frame om scherpe randen te vermijden.

Vervaardigd van innovatief materiaal, koud gerolde UltraSTEEL® profielen, staalkwaliteit 1.0037, thermisch verzinkt (laagdikte  $\geq 60 \mu\text{m}$ ) aangebracht volgens EN ISO 1461, met een plaatdikte van 2 mm.

Geheel water- en reukdicht verschroefd, met dubbele rubberen afdichting in het kaderprofiel.

De RVS bouten zijn afdicht met kunststof beschermingsdopjes.

Met zelf-uitlichtende hef- en bedienings sleutels. Dekselprofiel voorzien van schuine zijvlakken om het klemmen bij uitlichten te vermijden

Geleverd met voorgevormd wapeningsnet.

Kader voorzien van verankeringssvinnen.

Gebruiksbelasting klasse M 125 (mits minimale betonvulling) met keuringscertificaat getest volgens EN 1253-4.

### Afmetingen

- Vrije opening : ... mm (zie tabel)
- Kadermaat : ... mm (zie tabel)
- Kader hoogte : 82,5 mm
- Deksel diepte : ... mm (zie tabel)
- Gewicht zonder vulling : ... kg (zie tabel)

Art. Nr.	Vrije opening [mm]	Kadermaat [mm]	Kader hoogte [mm]	Deksel diepte [mm]	Maximale tegeldikte [mm]	Minimum betonvulling [mm]	Gewicht [kg]
<b>Belastingsklasse M 125</b>							
415861	450 x 450	560 x 560	82,5	70	15	55	13,5
415862	500 x 500	610 x 610	82,5	70	15	55	14,7
415863	600 x 600	710 x 710	82,5	70	15	55	18,0
415864	600 x 800	710 x 910	82,5	70	15	55	23,7
415865	600 x 1000	710 x 1110	82,5	70	15	55	27,6
415866	600 x 1200	710 x 1310	82,5	70	15	55	31,5
415877	635 x 635	745 x 745	82,5	110	15	95	21,9
415878	700 x 700	810 x 810	82,5	110	15	95	24,3
415879	800 x 800	910 x 910	82,5	110	15	95	29,1
415880	800 x 1000	910 x 1110	82,5	110	15	95	30,9
415881	1000 x 1000	1110 x 1110	82,5	110	15	95	39,6