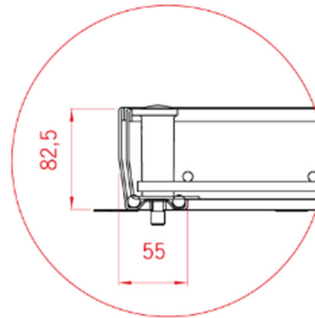


TopTek Uniface SS 2.0

Industrieel tegeldeksel



Reuk- en waterdicht tegeldeksel, voor betonvulling of voor vulling van tegels met een maximale dikte van 15 mm.

Robuuste, industriële uitvoering met esthetische randafwerking en discrete vierhoeken 35x35 mm ter hoogte van de RVS inbusbouten. Met unieke plooiing van de bovenrand van het deksel en het frame om scherpe randen te vermijden.

Vervaardigd van roestvrij staal, kwaliteit 1.4301 (AISI 304), gebeitst door onderdompeling en gepassiveerd, plaatdikte 2 mm.

Geheel water- en reukdicht verschroefd, met dubbele rubberen afdichting in het kaderprofiel. De RVS bouten zijn afgedicht met kunststof beschermingsdopjes.

Met zelf-uitlichtende hef- en bedieningsleutels. Dekselprofiel voorzien van schuine zijvlakken om het klemmen bij uitlichten te vermijden

Geleverd met voorg gevormd wapeningsnet. Kader voorzien van verankeringssvinnen. Gebruiksbelasting klasse L 15 (mits minimale betonvulling) met keuringscertificaat getest volgens EN 1253-4.

Afmetingen

- Vrije opening : ... mm (zie tabel)
- Kadermaat : ... mm (zie tabel)
- Kader hoogte : 82,5 mm
- Deksel diepte : ... mm (zie tabel)
- Gewicht zonder vulling : ... kg (zie tabel)

Art. Nr.	Vrije opening [mm]	Kadermaat [mm]	Kader hoogte [mm]	Deksel diepte [mm]	Maximale tegeldikte [mm]	Minimum betonvulling [mm]	Gewicht [kg]
Belastingsklasse L 15							
415896	635 x 635	745 x 745	82,5	70	15	55	24,6
415897	700 x 700	810 x 810	82,5	70	15	55	27,2
415898	800 x 800	910 x 910	82,5	70	15	55	32,1
415899	800 x 1000	910 x 1110	82,5	70	15	55	30,2
415900	1000 x 1000	1110 x 1110	82,5	70	15	55	43,2