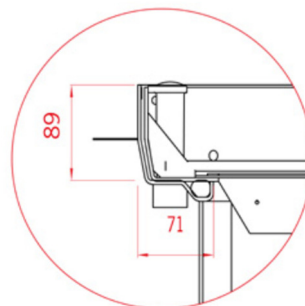


TopTek Uniface Assist GS

Tegeldeksel met openingshulp



Reuk- en waterdicht tegeldeksel met openingshulp. Geschikt voor betonvulling of vulling van tegels met een dikte van 15 mm.

Uitgerust met scharnieren en gasdrukveren als openingshulp en beveiligd tegen dichtklappen. Enkel van bovenaf te openen en te sluiten.

Robuuste, industriële uitvoering met esthetische randafwerking en discrete vierhoeken 35x35 mm ter hoogte van de RVS inbusbouten. Met unieke plooiing van de bovenrand van het deksel en het frame om scherpe randen te vermijden.

Het geheel is vervaardigd van gegalvaniseerd staal, kwaliteit 1.0037, met een plaatdikte van 3 mm. Thermisch verzinkt met een laagdikte $\geq 60 \mu\text{m}$, aangebracht volgens EN ISO 1461.

Geleverd met voorgevormd wapeningsnet. Kader voorzien van verankeringsvinnen.

Het deksel is water- en reukdicht verschroefd en beschikt over een rubberen afdichting in het raamprofiel. De RVS bouten zijn afgedicht met kunststof beschermingsdopjes.

Met zelf-uitlichtende hef- en bedieningsleutels. Dekselprofiel voorzien van schuine zijvlakken om het klemmen bij uitlichten te vermijden.

Gebruiksbelasting klasse L 15, mits een minimale betonvulling van C35/45. Met keuringscertificaat getest volgens EN 1253-4.

Afmetingen

- Vrije opening : ... mm (zie tabel)
- Kadermaat : ... mm (zie tabel)
- Kader hoogte : 89 mm
- Deksel diepte : ... mm (zie tabel)
- Gewicht zonder vulling : ... kg (zie tabel)

Art. Nr.	Vrije opening [mm]	Kader- maat [mm]	Kader hoogte [mm]	Deksel diepte [mm]	Maximale tegeldikte [mm]	Minimale betonvulling [mm]	Gewicht [kg]
Belastingsklasse L 15							
445754	750 x 750	927 x 892	89	70	15	55	52
406540	800 x 800	975 x 942	89	110	15	95	54,5
414951	800 x 1000	975 x 1142	89	110	15	95	58,4
406541	1000 x 1000	1175 x 1142	89	110	15	95	68