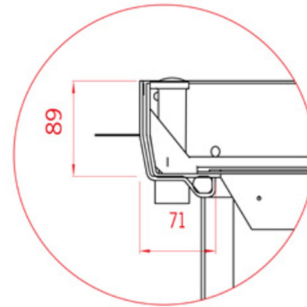


TopTek Uniface Assist SS

Tegeldeksel met openingshulp



Reuk- en waterdicht tegeldeksel met openingshulp. Geschikt voor betonvulling of vulling van tegels met een dikte van 15 mm.

Uitgerust met scharnieren en gasdrukveren als openingshulp en beveiligd tegen dichtklappen. Enkel van bovenaf te openen en te sluiten.

Robuuste, industriële uitvoering met esthetische randafwerking en discrete vierhoeken 35x35 mm ter hoogte van de RVS inbusbouten. Met unieke plooiing van de bovenrand van het deksel en het frame om scherpe randen te vermijden.

Het geheel is vervaardigd van roestvrij staal, kwaliteit 1.4301 met een plaatdikte van 3 mm. Het roestvrij staal is gebeist door onderdompeling en gepassiveerd.

Geleverd met voorg gevormd wapeningsnet. Kader voorzien van verankeringssvinnen.

Het deksel is water- en reukdicht verschroefd en beschikt over een rubberen afdichting in het raamprofiel. De RVS bouten zijn afgedicht met kunststof beschermingsdopjes.

Met zelf-uitlichtende hef- en bedieningsleutels. Dekselprofiel voorzien van schuine zijvlakken om het klemmen bij uitlichten te vermijden.

Gebruiksbelasting klasse M 125, mits een minimale betonvulling van C35/45. Met keuringscertificaat getest volgens EN 1253-4.

Afmetingen

- Vrije opening : ... mm (zie tabel)
- Kadermaat : ... mm (zie tabel)
- Kader hoogte : 89 mm
- Deksel diepte : ... mm (zie tabel)
- Gewicht zonder vulling : ... kg (zie tabel)

Art. Nr.	Vrije opening [mm]	Kadermaat [mm]	Kader hoogte [mm]	Deksel diepte [mm]	Maximale tegeldikte [mm]	Minimale betonvulling [mm]	Gewicht [kg]
Belastingsklasse M 125							
445685	450 x 450	627 x 592	89	70	15	55	30,3
445687	450 x 600	627 x 742	89	70	15	55	34,2
406530	500 x 500	675 x 642	89	70	15	55	31,5
406531	600 x 600	775 x 742	89	70	15	55	38,0
445689	600 x 750	777 x 892	89	70	15	55	44,0
408712	600 x 800	775 x 942	89	70	15	55	44,5
445691	600 x 900	777 x 1042	89	70	15	55	48,3
445695	600 x 1000	777 x 1142	89	70	15	55	54,0
406536	800 x 800	975 x 942	89	110	15	95	54,0
445693	900 x 900	1077 x 1042	89	110	15	95	61,6