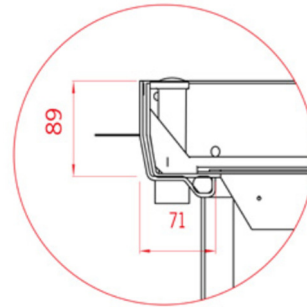


TopTek Uniface Assist SS

Tegeldekseel met openingshulp



Reuk- en waterdicht tegeldekseel met openingshulp. Geschikt voor betonvulling of vulling van tegels met een dikte van 15 mm.

Uitgerust met scharnieren en gasdrukveren als openingshulp en beveiligd tegen dichtklappen. Enkel van bovenaf te openen en te sluiten.

Robuuste, industriële uitvoering met esthetische randafwerking en discrete vierhoeken 35x35 mm ter hoogte van de RVS inbusbouten. Met unieke plooiing van de bovenrand van het dekseel en het frame om scherpe randen te vermijden.

Het geheel is vervaardigd van roestvrij staal, kwaliteit 1.4301 met een plaatdikte van 3 mm. Het roestvrij staal is gebeitst door onderdompeling en gepassiveerd.

Geleverd met voorgevormd wapeningsnet. Kader voorzien van verankervinnen.

Het dekseel is water- en reukdicht verschroefd en beschikt over een rubberen afdichting in het raamprofiel. De RVS bouten zijn afgedicht met kunststof beschermingsdopjes.

Met zelf-uitlichtende hef- en bedieningsleutels. Dekselprofiel voorzien van schuine zijvlakken om het klemmen bij uitlichten te vermijden.

Gebruiksbelasting klasse N 250, mits een minimale betonvulling van C35/45. Met keuringscertificaat getest volgens EN 1253-4.

Afmetingen

- Vrije opening : ... mm (zie tabel)
- Kadermaat : ... mm (zie tabel)
- Kader hoogte : 89 mm
- Deksel diepte : ... mm (zie tabel)
- Gewicht zonder vulling : ... kg (zie tabel)

Art. Nr.	Vrije opening [mm]	Kadermaat [mm]	Kader hoogte [mm]	Deksel diepte [mm]	Maximale tegeldikte [mm]	Minimale betonvulling [mm]	Gewicht [kg]
Belastingsklasse N 250							
406529	400 x 400	575 x 542	89	70	15	55	26,5
406534	500 x 500	675 x 642	89	110	15	95	31,5
406535	600 x 600	775 x 742	89	110	15	95	38,0