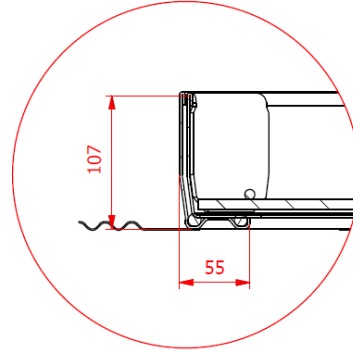


TopTek Uniface GS DEEP 35

Tegeldekseel voor natuursteen



Reuk- en waterdicht tegeldekseel, voor vulling van tegels of natuursteen met een maximale dikte van 35 mm (lijm inbegrepen).

Esthetische randafwerking en driehoek ter hoogte van de hefogen. Robuuste, industriële uitvoering. Met unieke plooiing van de bovenrand van het dekseel en het frame om scherpe randen te vermijden.

Vervaardigd van innovatief materiaal, koud gerolde UltraSTEEL® profielen, staalkwaliteit 1.0037, thermisch verzinkt (laagdikte $\geq 60 \mu\text{m}$) aangebracht volgens EN ISO 1461, met een plaatdikte van 2 mm.

Geheel water- en reukdicht door zijn eigengewicht, met dubbele EPDM-dichting in het kaderprofiel. Dekselprofiel voorzien van schuine zijvlakken om het klemmen bij uitlichten te vermijden.

Geleverd met wapeningsnet.

Kader voorzien van verankeringssvinnen.

Geleverd met hefsleutels.

Gebruiksbelasting klasse B125 (parkingverkeer) met keuringscertificaat volgens EN 124 (mits minimale betonvulling C35/45).

Afmetingen

- Kadermaat : ... mm (zie tabel)
- Vrije opening : ... mm (zie tabel)
- Kader hoogte : 107 mm
- Deksel hoogte : 95 mm
- Gewicht zonder vulling : ... kg (zie tabel)

Art. Nr.	Vrije opening- A x B [mm]	Kader- maat- C x D [mm]	Deksel hoogte [mm]	Deksel diepte [mm]	Maximale tegeldikte [mm]	Minimum betonvulling [mm]	Gewicht [kg]
Belastingsklasse B 125							
445846	300 x 300	410 x 410	107	95	35	60	11,5
445850	400 x 400	510 x 510	107	95	35	60	14,9
445854	500 x 500	610 x 610	107	95	35	60	18,8
445858	600 x 600	710 x 710	107	95	35	60	22,9
445878	600 x 1000	710 x 1010	107	95	35	60	33,9
445862	700 x 700	810 x 810	107	95	35	60	29,4
445866	800 x 800	910 x 910	107	95	35	60	34,7
445882	800 x 1000	910 x 1110	107	95	35	60	40,3
445870	900 x 900	1010 x 1010	107	95	35	60	40,5
445874	1000 x 1000	1110 x 1110	107	95	35	60	46,6