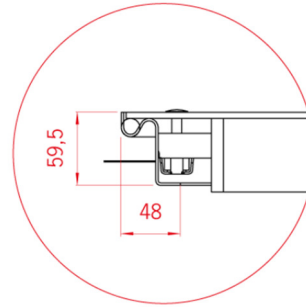
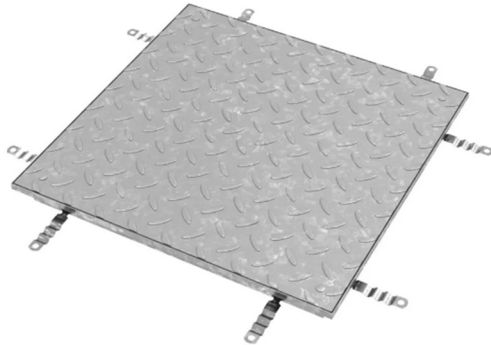


TopTek Solid GS

Traanplaat deksel uit verzinkt staal



Deksel met antislip traanplaat.
Robuuste uitvoering en esthetisch.

Vervaardigd uit staal, kwaliteit 1.0037.
Thermisch verzinkt met een laagdikte $\geq 60 \mu\text{m}$,
aangebracht volgens EN ISO 1461.

Traanplaatdeksel, dikte 5 mm, voorzien van
onderliggende gelaste versterkingsribben om
aan de opgegeven gebruiksbelasting te voldoen.

Kader voorzien van verankeringstrippen.
Geleverd met bedieningsleutels.

Het geheel is water- en geurdicht dankzij een
EPDM-dichting die in het kaderprofiel is geklemd,
en die wordt aangedrukt met roestvrijstalen bouten.
De bouten worden beschermd door kunststof
doppen.

Gebruiksbelasting klasse A 15 (personenverkeer),
met keuringscertificaat getest volgens EN 124.

Afmetingen (zie tabel)

- Vrije opening : ... mm
- Kadermaat : ... mm
- Kader hoogte : 59,5 mm

Artikel nummer	Vrije opening A x B [mm]	Kader- maat C x D [mm]	Kader hoogte [mm]	Belastings- klasse	Gewicht deksel [kg]	Gewicht totaal [kg]
Belastingsklasse A 15						
403868	300 x 300	396 x 396	59,5	A 15	6,9	11,2
403869	450 x 450	546 x 546	59,5	A 15	12,8	18,7
403870	500 x 500	596 x 596	59,5	A 15	15,1	20,8
403871	600 x 400	696 x 496	59,5	A 15	14,9	20,6
403912	600 x 600	696 x 696	59,5	A 15	20,4	26,9
403872	635 x 635	731 x 731	59,5	A 15	24,3	32,0
403873	800 x 600	896 x 696	59,5	A 15	28,3	36,1
403913	800 x 800	896 x 896	59,5	A 15	35,4	44,3
403874	1000 x 600	1096 x 696	59,5	A 15	34,4	42,8
403875	1000 x 800	1096 x 896	59,5	A 15	43,1	52,8
403914	1000 x 1000	1096 x 1096	59,5	A 15	51,7	62,4