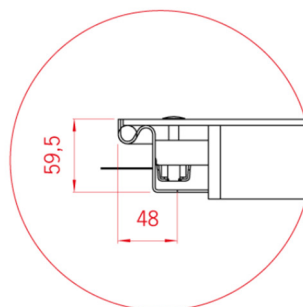
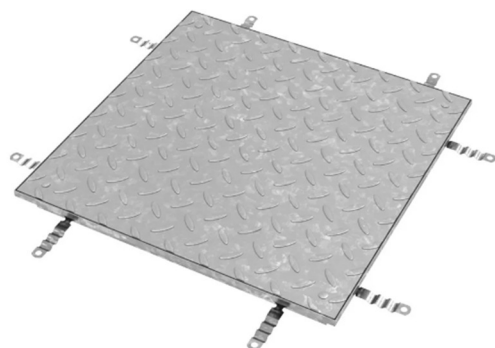


TopTek Solid GS

Traanplaat deksel uit verzinkt staal



Deksel met antislip traanplaat.
Robuuste uitvoering en esthetisch.

Vervaardigd uit staal, kwaliteit 1.0037.
Thermisch verzinkt met een laagdikte $\geq 60 \mu\text{m}$,
aangebracht volgens EN ISO 1461.

Het traanplaatdeksel, dikte 5 mm, is voorzien van
onderliggende gelaste versterkingsribben om
aan de opgegeven gebruiksbelasting te voldoen.

Kader voorzien van verankeringstrippen.
Geleverd met bedieningsleutels.

Het geheel is water- en geurdicht dankzij een
EPDM-dichting die in het kaderprofiel is geklemd,
en die wordt aangedrukt met roestvrijstalen bouten.
De bouten worden beschermd door kunststof
doppen.

Gebruiksbelasting klasse B 125 (parkingverkeer),
met keuringscertificaat getest volgens EN 124.

Afmetingen (zie tabel)

- Vrije opening : ... mm
- Kadermaat : ... mm
- Kader hoogte : 59,5 mm

Artikel nummer	Vrije opening A x B [mm]	Kader- maat C x D [mm]	Kader hoogte [mm]	Belastings- klasse	Gewicht deksel [kg]	Gewicht totaal [kg]
Belastingsklasse B 125						
403898	300 x 300	396 x 396	59,5	B 125	10,7	14,9
403899	450 x 450	546 x 546	59,5	B 125	20,2	25,5
403900	500 x 500	596 x 596	59,5	B 125	22,9	28,5
403901	600 x 400	696 x 496	59,5	B 125	22,5	28,2
403902	600 x 600	696 x 696	59,5	B 125	28,9	35,5
403903	635 x 635	731 x 731	59,5	B 125	38,2	45,6
403904	800 x 600	896 x 696	59,5	B 125	42,8	50,2
403905	800 x 800	896 x 896	59,5	B 125	55,5	64,5
403906	1000 x 600	1096 x 696	59,5	B 125	49,8	57,9
403907	1000 x 800	1096 x 896	59,5	B 125	64,2	73,7
403908	1000 x 1000	1096 x 1096	59,5	B 125	74,4	84,6