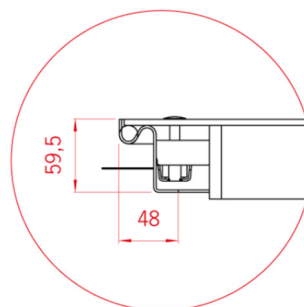


TopTek Solid SS

Traanplaat deksel uit roestvrij staal



Deksel met antislip traanplaat.
Robuuste uitvoering en esthetisch.

Vervaardigd van roestvrij staal, kwaliteit 1.4301 (AISI 304), gebeitst door onderdompeling en gepassiveerd.

Het traanplaatdeksel, dikte 5 mm, is voorzien van onderliggende gelaste versterkingsribben om aan de opgegeven gebruiksbelasting te voldoen.

Kader voorzien van verankeringstrippen.
Geleverd met bedieningsleutels.

Het geheel is water- en geurdicht dankzij een EPDM-dichting die in het kaderprofiel is geklemd, en die wordt aangedrukt met roestvrijstalen bouten. De bouten worden beschermd door kunststof doppen.

Gebruiksbelasting klasse A 15 (personenverkeer), met keuringscertificaat getest volgens EN 124.

Afmetingen (zie tabel)

- Vrije opening : ... mm
- Kadermaat : ... mm
- Kader hoogte : 59,5 mm

| Artikel nummer | Vrije opening A x B [mm] | Kadermaat C x D [mm] | Kader hoogte [mm] | Belastingsklasse | Gewicht deksel [kg] | Gewicht totaal [kg] |
|------------------------------|--------------------------|----------------------|-------------------|------------------|---------------------|---------------------|
| Belastingsklasse A 15 | | | | | | |
| 403860 | 300 x 300 | 396 x 396 | 59,5 | A 15 | 6,9 | 11,2 |
| 403861 | 450 x 450 | 546 x 546 | 59,5 | A 15 | 12,8 | 18,7 |
| 403862 | 500 x 500 | 596 x 596 | 59,5 | A 15 | 15,1 | 20,8 |
| 403863 | 600 x 400 | 696 x 496 | 59,5 | A 15 | 14,9 | 20,6 |
| 403909 | 600 x 600 | 696 x 696 | 59,5 | A 15 | 20,4 | 26,9 |
| 403864 | 635 x 635 | 731 x 731 | 59,5 | A 15 | 24,3 | 32,0 |
| 403865 | 800 x 600 | 896 x 696 | 59,5 | A 15 | 28,3 | 36,1 |
| 403910 | 800 x 800 | 896 x 896 | 59,5 | A 15 | 35,4 | 44,3 |
| 403866 | 1000 x 600 | 1096 x 696 | 59,5 | A 15 | 34,4 | 42,8 |
| 403867 | 1000 x 800 | 1096 x 896 | 59,5 | A 15 | 43,1 | 52,8 |
| 403911 | 1000 x 1000 | 1096 x 1096 | 59,5 | A 15 | 51,7 | 62,4 |