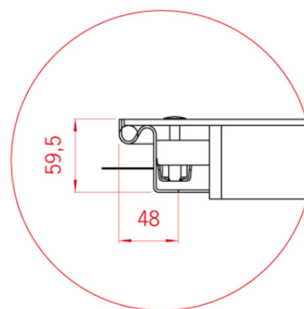


# TopTek Solid SS

## Traanplaat deksel uit roestvrij staal



Deksel met antislip traanplaat.  
Robuuste uitvoering en esthetisch.

Vervaardigd van roestvrij staal, kwaliteit 1.4301 (AISI 304), gebeitst door onderdompeling en gepassiveerd.

Het traanplaatdeksel, dikte 5 mm, is voorzien van onderliggende gelaste versterkingsribben om aan de opgegeven gebruiksbelasting te voldoen.

Kader voorzien van verankeringstrippen.  
Geleverd met bedieningsleutels.

Het geheel is water- en geurdicht dankzij een EPDM-dichting die in het kaderprofiel is geklemd, en die wordt aangedrukt met roestvrijstalen bouten. De bouten worden beschermd door kunststof doppen.

Gebruiksbelasting klasse B 125 (parkingverkeer), met keuringscertificaat getest volgens EN 124.

### Afmetingen (zie tabel)

- Vrije opening : ... mm
- Kadermaat : ... mm
- Kader hoogte : 59,5 mm

Artikel nummer	Vrije opening A x B [mm]	Kadermaat C x D [mm]	Kader hoogte [mm]	Belastingsklasse	Gewicht deksel [kg]	Gewicht totaal [kg]
<b>Belastingsklasse B 125</b>						
403887	300 x 300	396 x 396	59,5	B 125	10,7	14,9
403888	450 x 450	546 x 546	59,5	B 125	20,2	25,5
403889	500 x 500	596 x 596	59,5	B 125	22,9	28,5
403890	600 x 400	696 x 496	59,5	B 125	22,5	28,2
403891	600 x 600	696 x 696	59,5	B 125	28,9	35,5
403892	635 x 635	731 x 731	59,5	B 125	38,2	45,6
403893	800 x 600	896 x 696	59,5	B 125	42,8	50,2
403894	800 x 800	896 x 896	59,5	B 125	55,5	64,5
403895	1000 x 600	1096 x 696	59,5	B 125	49,8	57,9
403896	1000 x 800	1096 x 896	59,5	B 125	64,2	73,7
403897	1000 x 1000	1096 x 1096	59,5	B 125	74,4	84,6